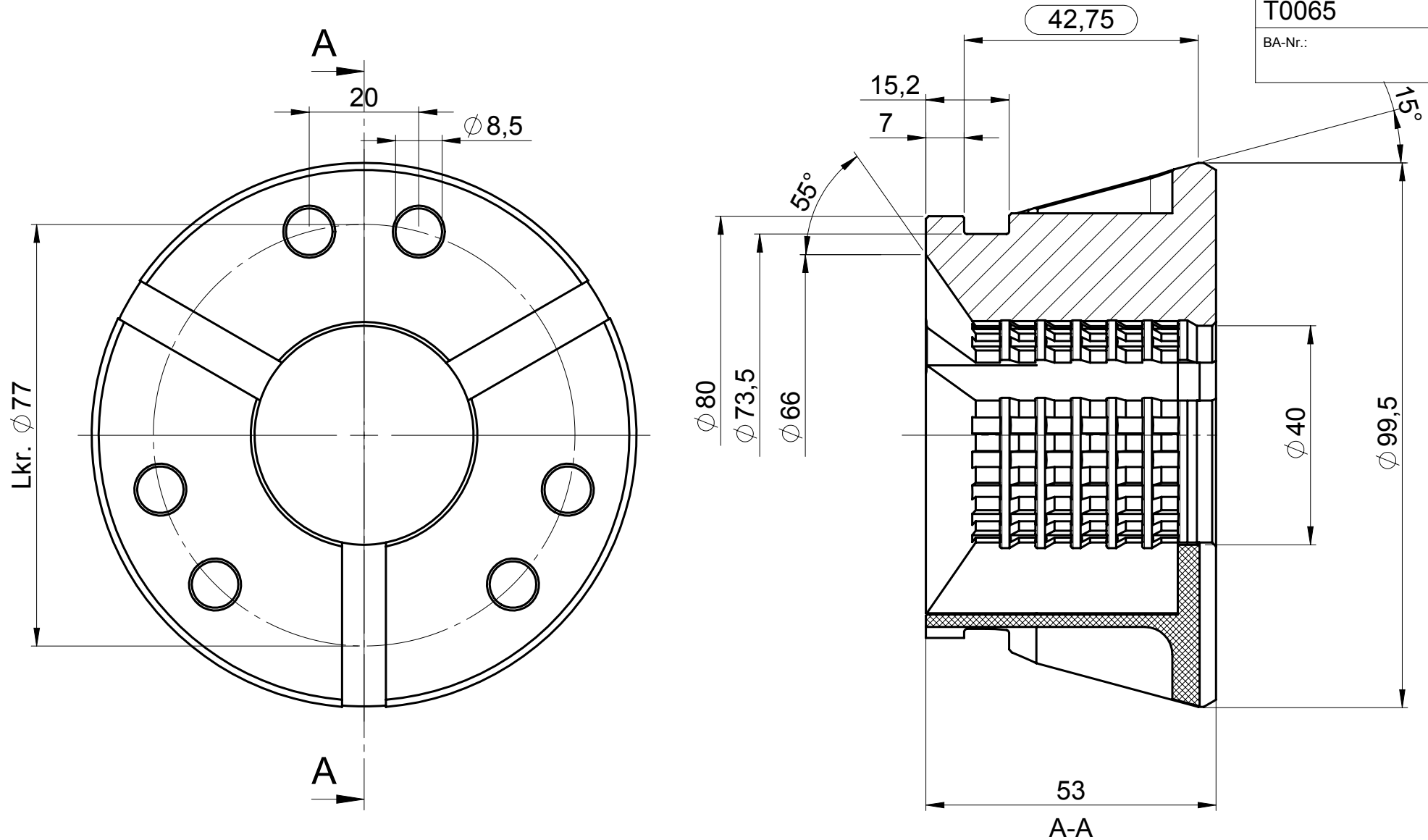


T0065

BA-Nr.:

Stückzahl



Diese Zeichnung darf nur mit unserer schriftlichen Genehmigung verwendet oder an andere weitergegeben werden.

Allgemeintoleranzen
ISO 2768-1 m

ORTLIEB
The Precision Company

Format
A4

Maßstab 1:1

Masse

Werkstoff

Benennung

Spannkopf GT65
Rund, LQ

Datum

Name

Bearb.

28.07.10

Gep.

Norm

EDV-Nr. T0065R_QL

Zeichnungsnummer

T0065

Blatt 1

von 1

Ers. f.

Ers. d.

Diese Pause wird bei Änderungen nicht ausgetauscht!

Änderung

Datum

Name

EDV-Nr. T0065R_QL